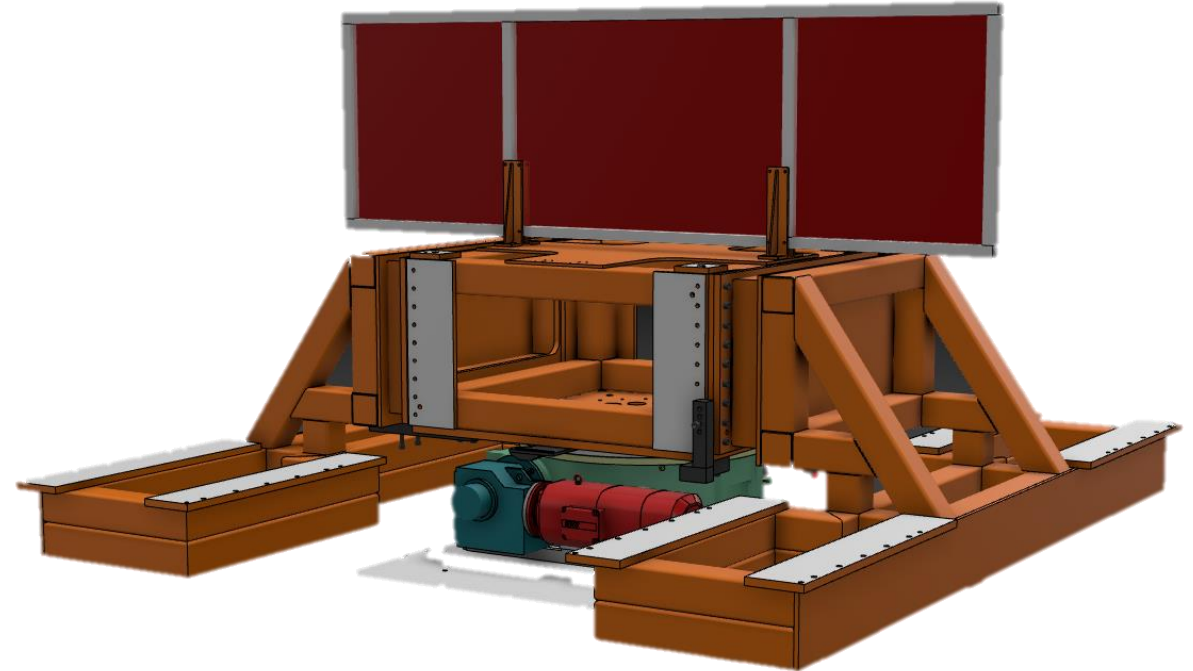


DREHTISCH UND WERKZEUGTRÄGER AUS EINER HAND

INDEX ZUBEHÖR | MAI 2021

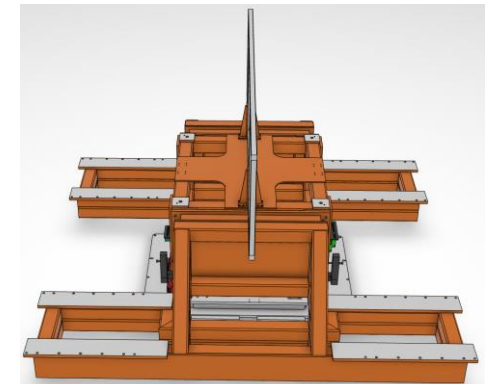
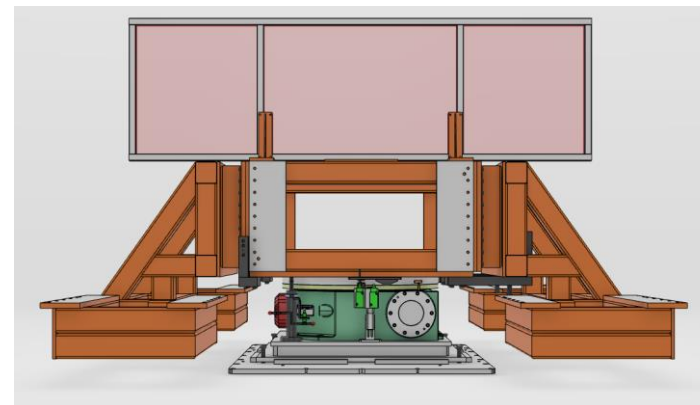
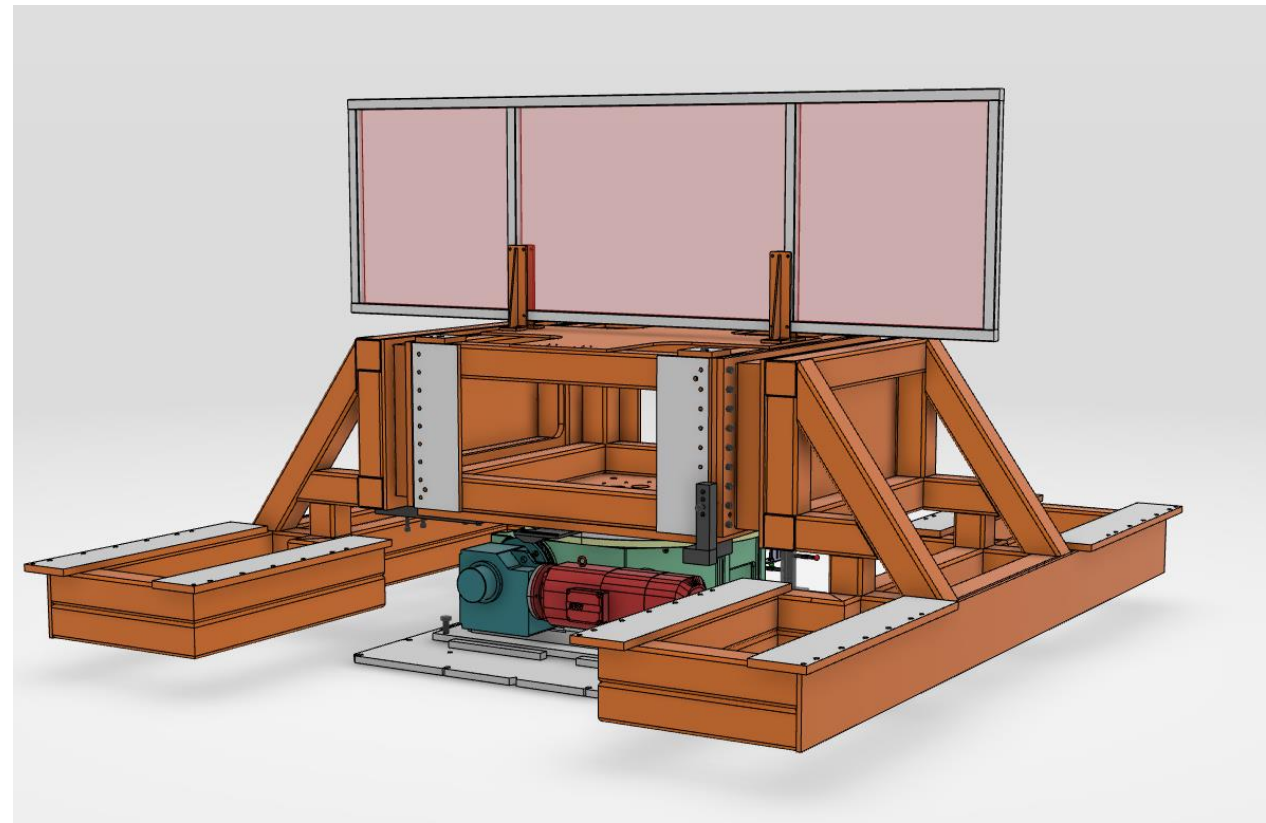


Drehtisch und Werkzeugträger aus einer Hand.

EXPERT-TÜNKERS steht als Hersteller von Rundtaktdrehtischen für Kompetenz im Rohbau.

Gerne bieten wir Ihnen neben dem Drehtisch auch das gesamte Gerüst, von der Fundamentplatte bis zum Werkzeugrahmen und das dazugehörige Zubehör an.

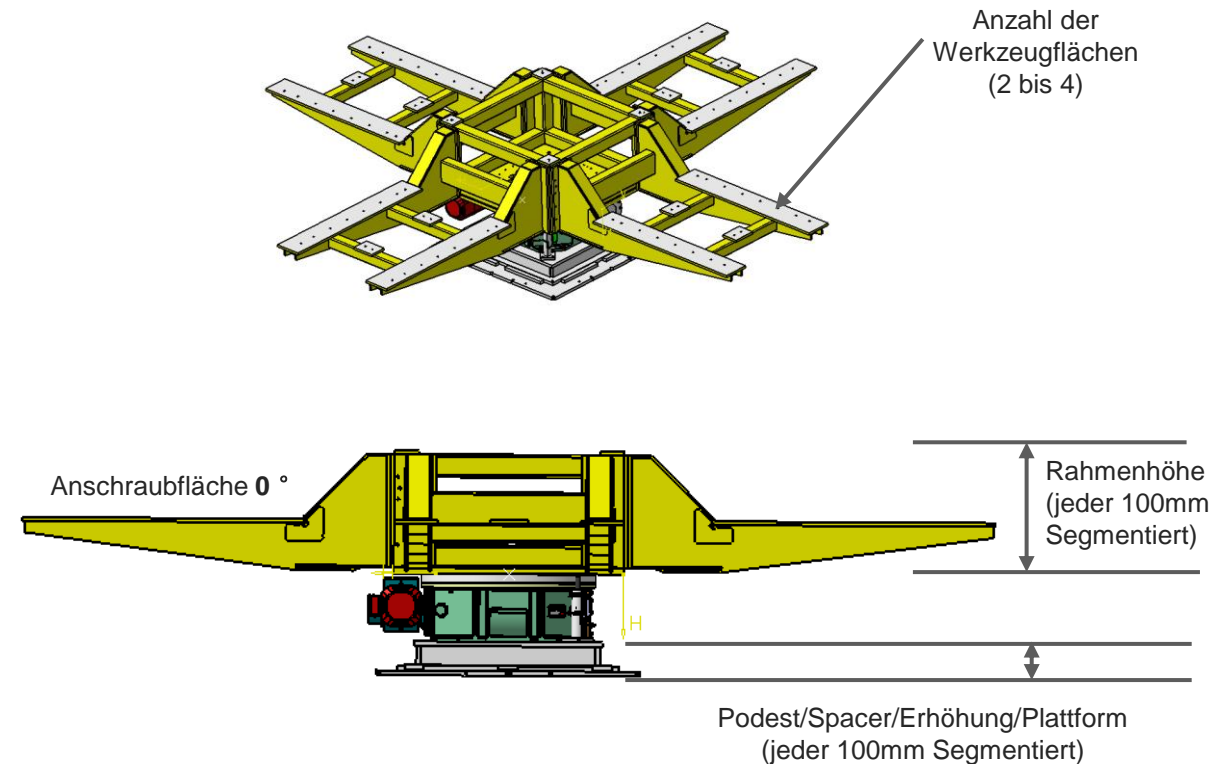
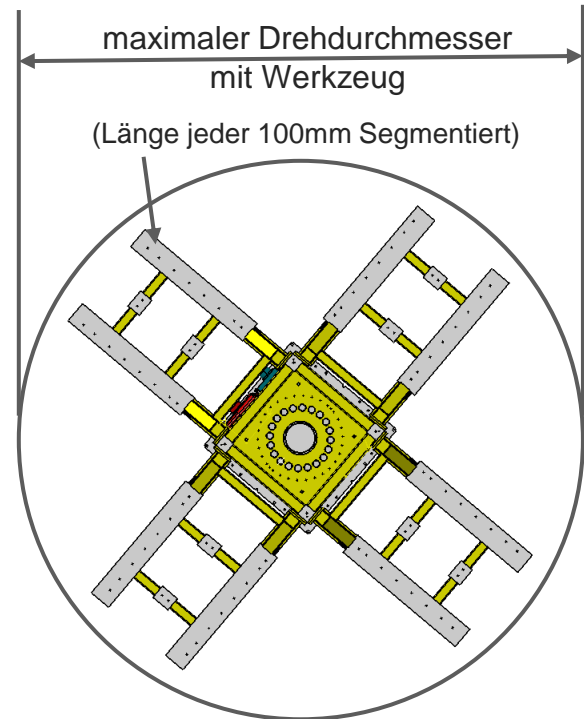
Anbei einige Beispiele.



Drehtisch mit ebenem Werkzeugträger

- Dimensionen in 100 mm Schritten anpassbar.
- Weitere Teilungen, Ausführungen, Schrittzeiten und Modelle auf Anfrage verfügbar.

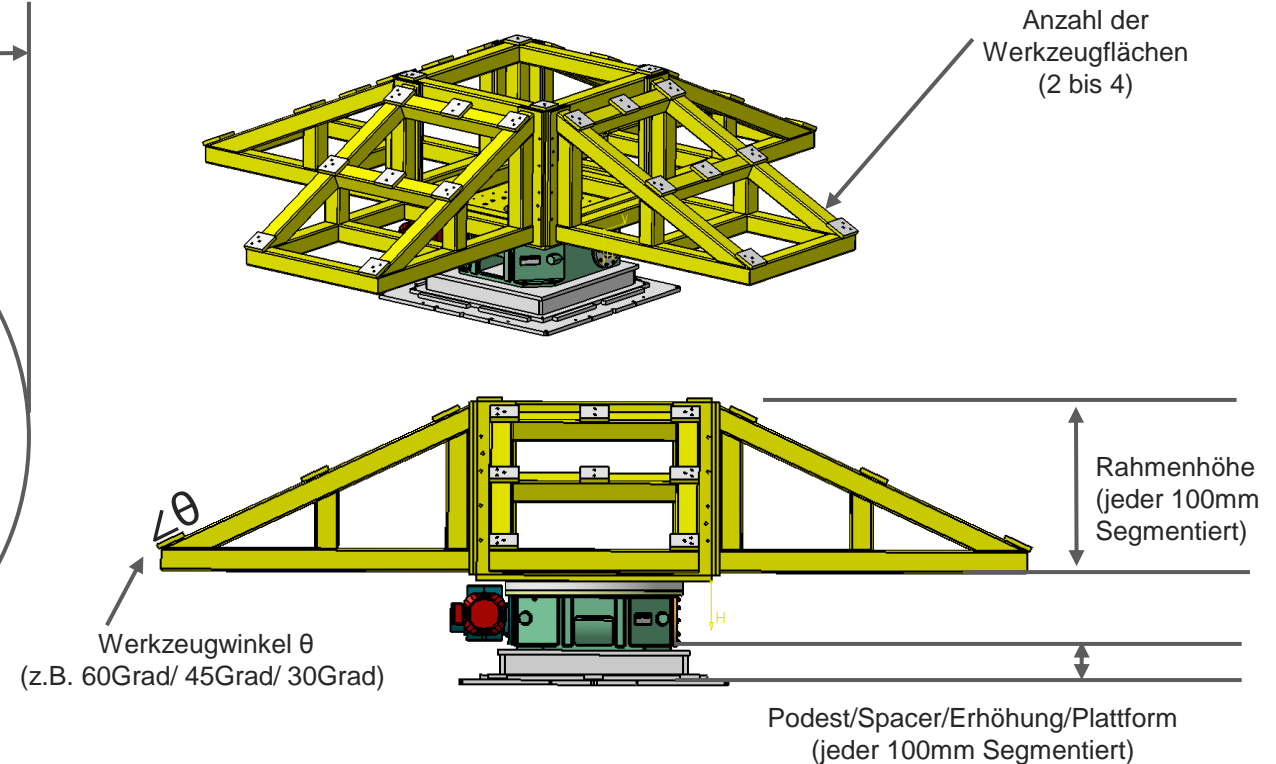
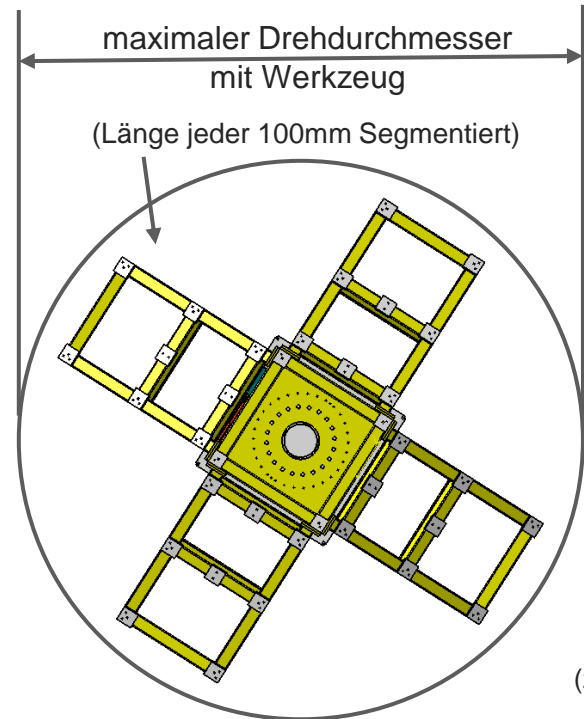
Gewichtsklasse	Drehtischtyp	maximaler Durchmesser	Anzahl der Werkzeugflächen	Schrittzeiten für 90°
<3700 kg	EDH810	3600 mm	2 bis 4	3,0 s
3700 bis 5800 kg	EDH960	4500 mm	2 bis 4	3,0 s
6800 bis 8200 kg	EDH1170	6200 mm	2 bis 4	3,0 s



Drehtisch mit abgeschrägtem Werkzeugträger

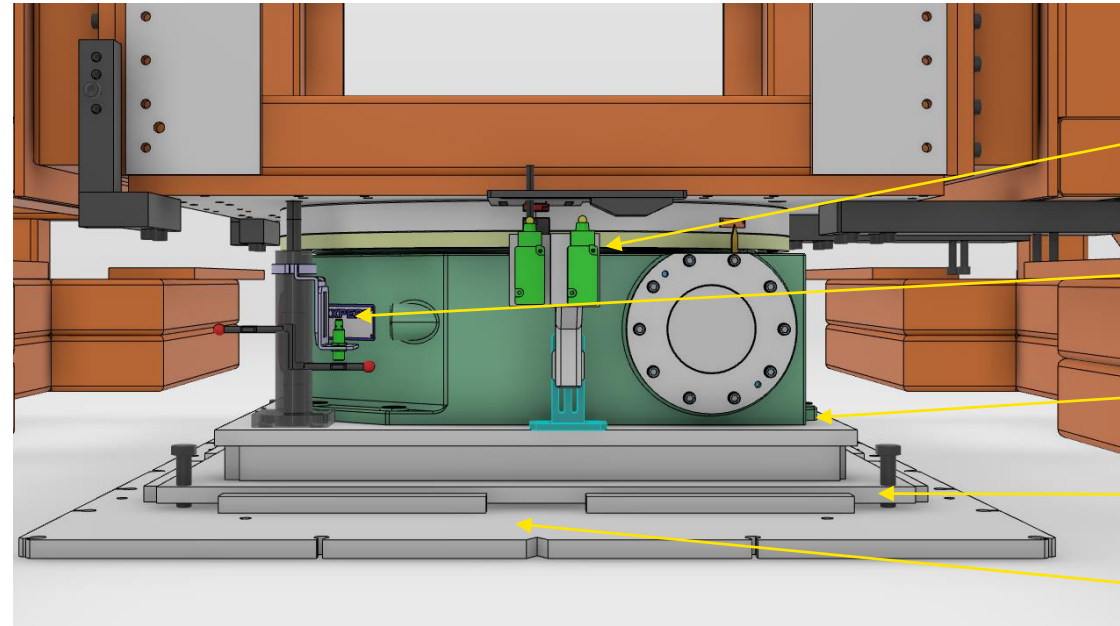
- Dimensionen in 100 mm Schritten anpassbar.
- Winkel des Trägers in 15° Schritten anpassbar.
- Weitere Teilungen, Schrittzeiten und Modelle auf Anfrage verfügbar.

Gewichtsklasse	Drehtischtyp	maximaler Durchmesser	Anzahl der Werkzeugflächen	Schrittzeiten für 90°
<3700 kg	EDH810	3600 mm	2 bis 4	3,0 s
3700 bis 5800 kg	EDH960	4500 mm	2 bis 4	3,0 s
6800 bis 8200 kg	EDH1170	6200 mm	2 bis 4	3,0 s



Weitere Ergänzungen für Ihre Anlage

- Beschaltung
- Drehverteiler
- Frequenzumrichter
- Programmierung/ Optimierung der Anlage bieten wir Ihnen gerne an, auch als Remote-Dienstleistung zum Festpreis.



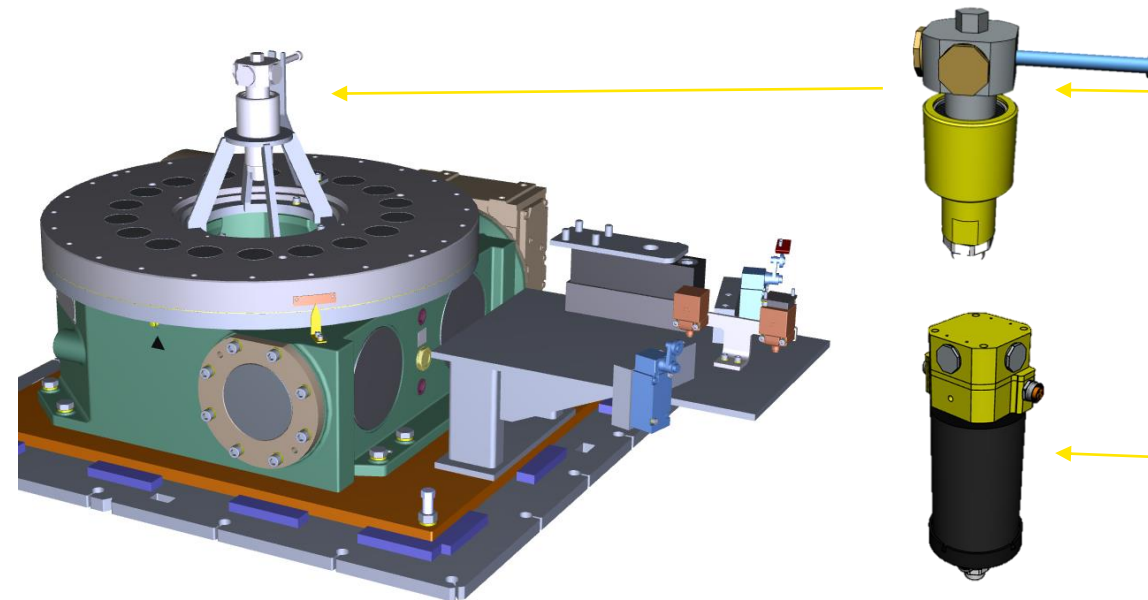
Beschaltung / Nocken
Sicherheit/ Überlauf

Referezierung/ Abdeckungen
Wartungseinheit

Podest/Erhöhung

Nivellierplatte mit Schweißleisten

Fundamentplatte



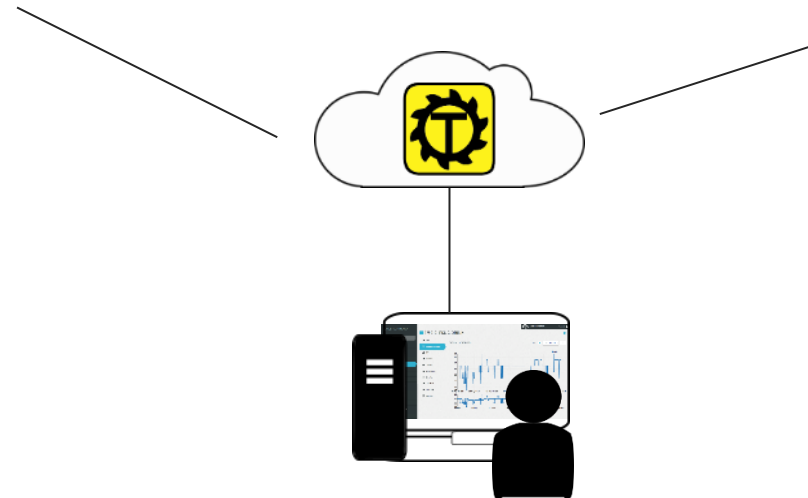
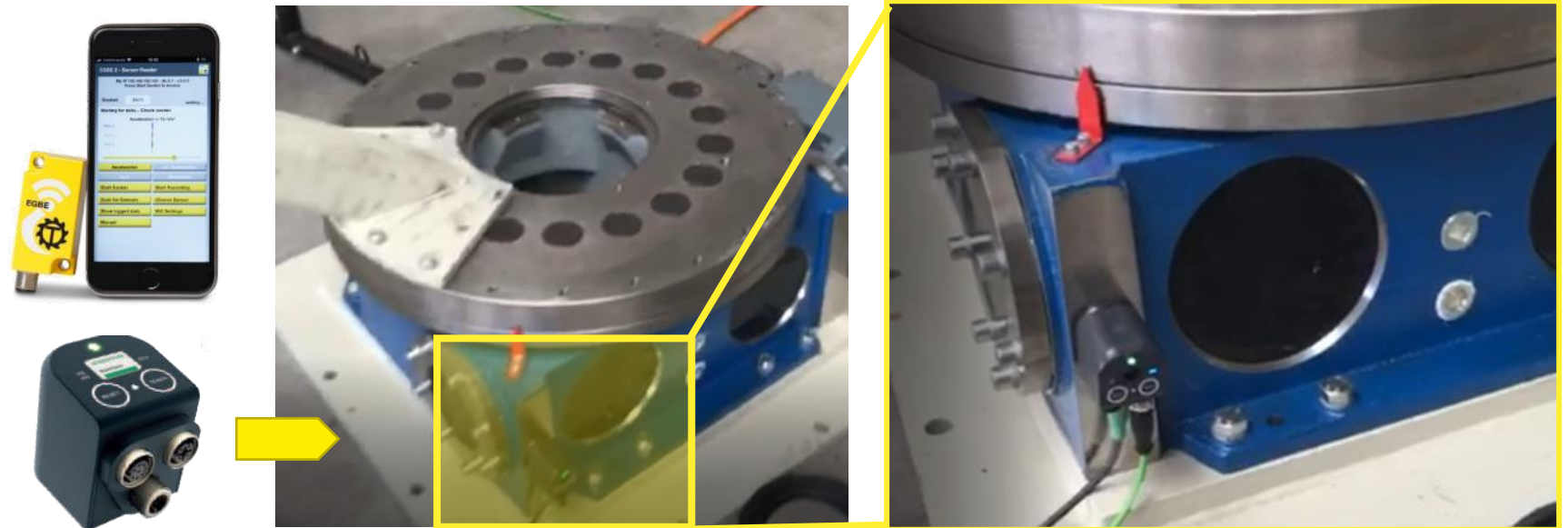
Luft/ Flüssigkeit Verteiler

Hybrid Drehverteiler für 24V DC
/ 400V AC, Feldbus und weitere
Signale.

Condition Monitoring Predictive Maintenance

Damit ihre Anlage störungsfrei läuft!

- Mit unserem Cloud-Service werden Sie über fällige Wartungen informiert!
- Die Diagnose erfolgt in Echtzeit. Gleichzeitig wird Ihr Wartungsteam über die TÜNKERS CLOUD informiert.



**Wir danken für Ihre
Aufmerksamkeit.**

**Kontakt:
Nuno Martins**

EXPERT-TÜNKERS GmbH
Seehofstr. 56-58
64653 Lorsch

Telefon +49 (0) 6251 / 592-330
Mobile: +49 (0) 172/578-0811
Telefax +49 (0) 6251 / 592-100

E-Mail nmartins@expert-tuenkers.de
Internet www.expert-tuenkers.de

