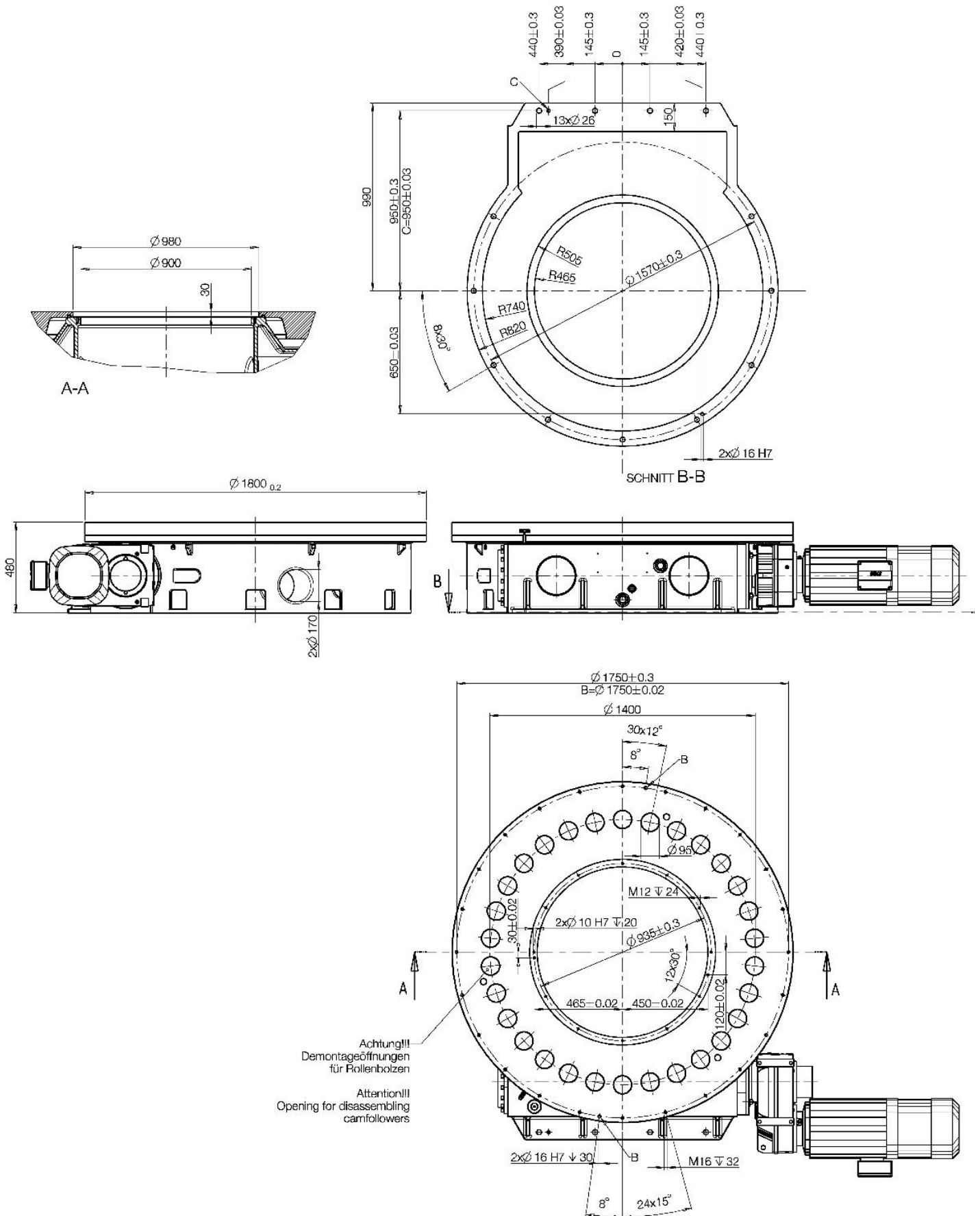


Datenblatt – Drehtisch – EDH 2050

Rotationseinheit für vertikale und horizontale Anwendungen.



Datenblatt – Drehtisch – EDH 2050

Rotationseinheit für vertikale und horizontale Anwendungen.



Eckdaten des EDH 2050

Bemessungen

Typ	EDH 2050	
Bauhöhe	480	mm
Tischplattendurchmesser	1.800	mm
Mittendurchgang	900	mm
Empfohlener max. Aufbau \varnothing	10.000	mm
Gewicht	3.100	kg
Schmierung Mineralöl CLP 460	50	l

Belastungsdaten Tischplatte*

statisches Kippmoment M_{kipp}	140.000	Nm
statisches Axialkraft F_{axial}	370.000	N
statisches Radialkraft F_{radial}	170.000	N
dynamisches Abtriebsmoment M_{ab}	60.000	Nm

*kombinierte Lasten nur nach Prüfung durch EXPERT-TÜNKERS

EDH-Baureihe:

Typ	Traglast [kg]	M_{Abtrieb} [Nm]
EDH 410	Kommt bald	Kommt bald
EDH 465	Kommt bald	Kommt bald
EDH 500	Kommt bald	Kommt bald
EDH+610	2.200	1.500
EDH+700	6.000	2.400
EDH+810	8.000	6.400
EDH+960	10.000	11.000
EDH+1170	13.000	20.000
EDH 1370	25.000	25.000
EDH 1600	34.000	40.000
EDH 2050	47.500	60.000
EDH 2550	60.000	127.000
EDH 3250	82.000	145.000

Standard:

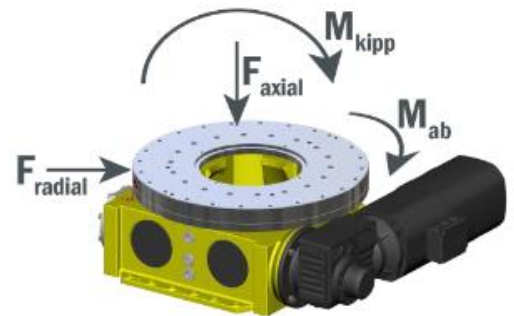
Farben:

- Standard Farbe RAL7035 (Licht Grau)

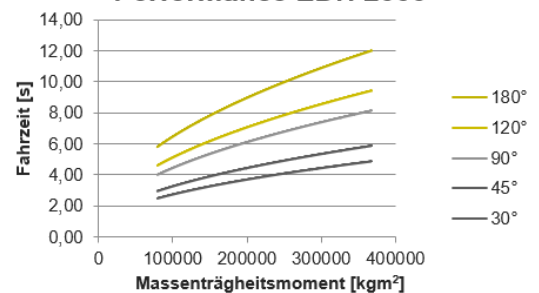
Antrieb: Winkelgetriebe, Servomotor

Technische Daten:

- Genauigkeit = 15"
- Wiederholgenauigkeit = 7"
ohne Steuerung, rein mechanisch



Performance EDH 2050



*Drehzeiten wurden bei Standard-Konfigurationen ermittelt, Abweichung möglich

Zubehör:

- [ETSR-Drehverteiler](#)
- Frequenzumrichter und Motoren
| Standard SEW
| optional weitere Hersteller
| Motoradaptierungen/ Kupplungen
- Kabelschoner
- Externe Beschaltung für Position und Überlauf
- Absteckungen für Referenzierung
- Absteckungen für Wartung
- Präzisionsabsteckung
- Werkzeugträger
- Fundament- bzw. Nivellierplatten
- Podeste und Erhöhungen
| [Weiteres Zubehör](#) und Ausführungen auf Anfrage

Produktdetails:

www.expert-tuenkers.de > Produkte >
[Drehtische | Trommelantriebe](#)

Anfrageformular:

https://www.expert-tuenkers.de/anfrageformular-drehtische/pg_053b0762_b030_c0c4_90a7cb25377ca500

3D Modell:

<https://configurator.expert-tuenkers.de/drehtisch-konfigurator>

Ansprechpartner

https://www.expert-tuenkers.de/kontakt/ansprechpartner/ansprechpartner-vertrieb/mn_45437

Für weitere Infos und Projektanfragen kontaktieren Sie uns unter sales@expert-tuenkers.de