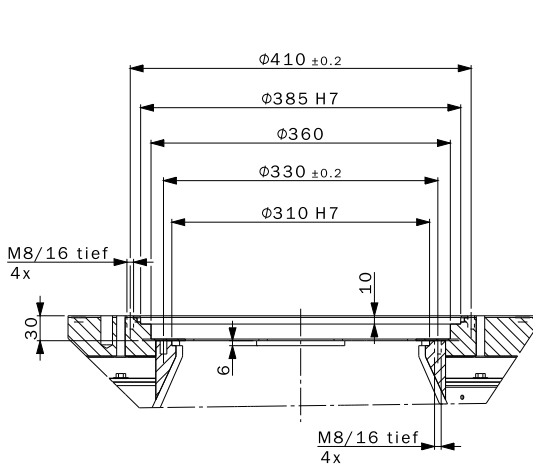
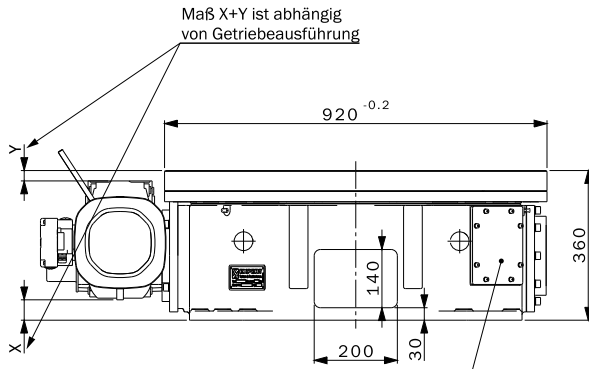
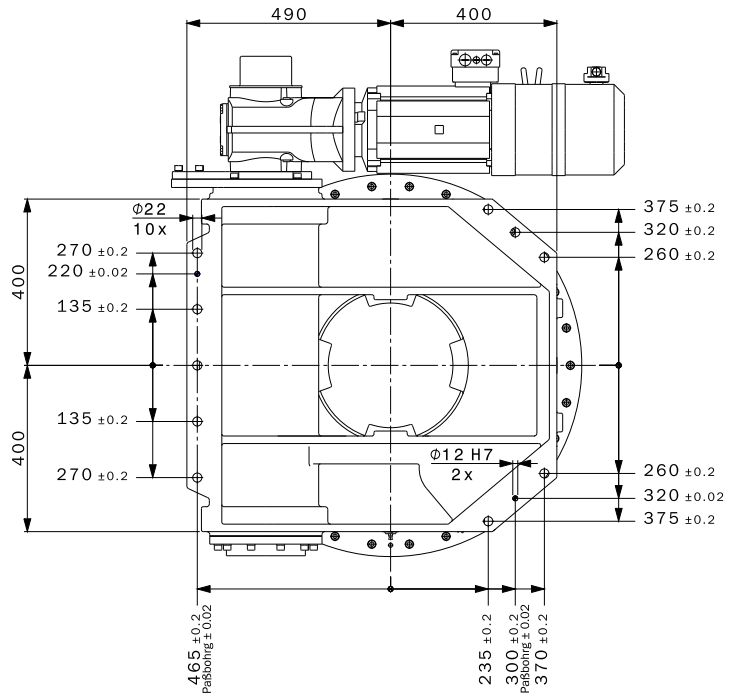


Datenblatt – Drehtisch – EDH+1170

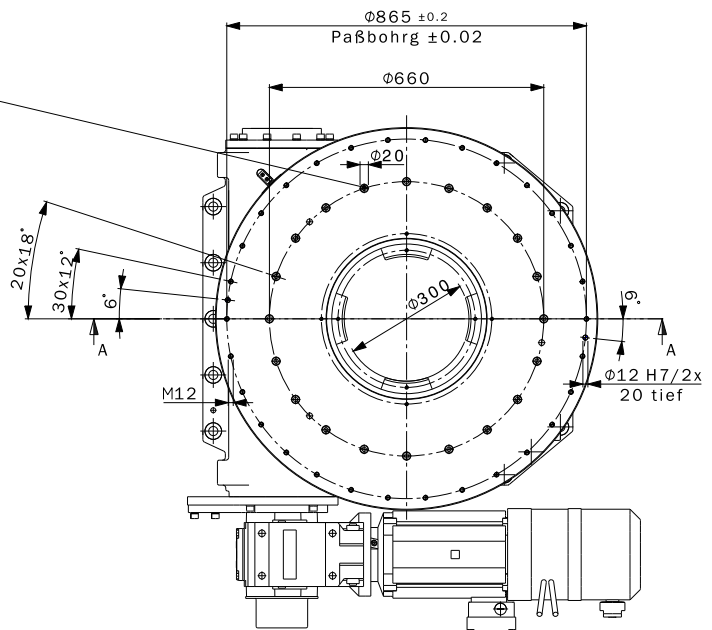
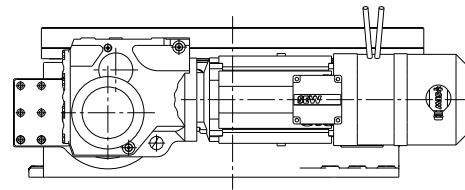
Drehachse für vertikale und horizontale Anwendungen.



Schnitt A-A



Achtung!!!
Rollenbolzenbefestigungen
und Montageöffnung müssen
frei zugänglich sein



Datenblatt – Drehtisch – EDH+1170

Drehachse für vertikale und horizontale Anwendungen.



Eckdaten des EDH+1170

Bemessungen

Typ	EDH+1170	
Bauhöhe	360	mm
Tischplattendurchmesser	620	mm
Mittendurchgang	300	mm
Empfohlener max. Aufbau \varnothing	6200	mm
Gewicht	870	kg
Schmierung CLP 460	6	l

Belastungsdaten Tischplatte*

statisches Kippmoment M_{kipp}	24000	Nm
statisches Axialkraft F_{axial}	130000	N
statisches Radialkraft F_{radial}	61000	N
dynamisches Abtriebsmoment $M_{\text{ab max}}$	20000	Nm

*kombinierte Lasten nur nach Prüfung durch EXPERT-TÜNKERS

EDH-Baureihe:

Typ	Traglast [kg]	M_{Abtrieb} [Nm]
EDH 410	Kommt bald	Kommt bald
EDH 465	Kommt bald	Kommt bald
EDH 500	Kommt bald	Kommt bald
EDH+610	2.200	1.500
EDH+700	6.000	2.400
EDH+810	8.000	6.400
EDH+960	10.000	11.000
EDH+1170	13.000	20.000
EDH 1370	25.000	25.000
EDH 1600	34.000	40.000
EDH 2050	47.500	60.000
EDH 2550	60.000	127.000
EDH 3250	82.000	145.000

Zubehör:

- [ETSR-Drehverteiler](#)
- Frequenzumrichter und Motoren
 - | Standard SEW
 - | optional weitere Hersteller
 - | Motoradaptierungen/ Kupplungen
- Kabelschoner
- Externe Beschaltung für Position und Überlauf
- Absteckungen für Referenzierung
- Absteckungen für Wartung
- Präzisionsabsteckung
- Werkzeugträger
- Fundament- bzw. Nivellierplatten
- Podeste und Erhöhungen
- | [Weiteres Zubehör](#) und Ausführungen auf Anfrage

Standard:

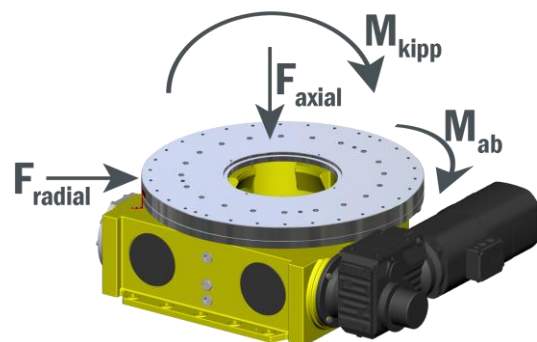
Farben:

- Standard Farbe RAL7035 (Light Grey)

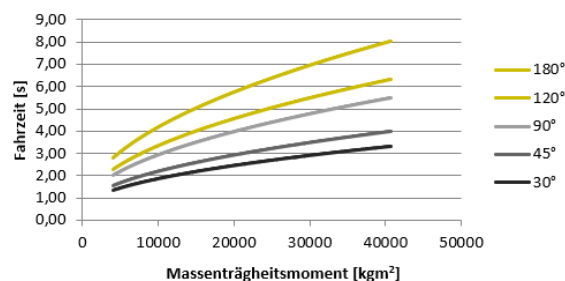
Antrieb: Winkelgetriebe und Servomotor

Technische Daten:

- Genauigkeit = 31''
- Wiederholgenauigkeit = 13''
ohne Steuerung, rein mechanisch



Performance EDH+1170



*Drehzeiten wurden bei Standard-Konfigurationen ermittelt, Abweichung möglich

Produktdetails:

www.expert-tuenkers.de >Produkte >

[Drehtische | Trommelantriebe](#)

Anfrageformular:

https://www.expert-tuenkers.de/anfrageformular-drehtische/pg_053b0762_b030_c0c4_90a7cb25377ca500

3D Modell:

<https://configurator.expert-tuenkers.de/drehtisch-konfigurator>

Ansprechpartner

https://www.expert-tuenkers.de/kontakt/ansprechpartner/ansprechpartner-vertrieb/mn_45437

Für weitere Infos und Projektanfragen kontaktieren Sie uns unter sales@expert-tuenkers.de